

THÔNG BÁO

Về việc mời chào giá cạnh tranh cung cấp vật tư, phụ tùng

Công ty cổ phần gang thép Thái Nguyên (TISCO) có nhu cầu mua vật tư, phụ tùng phục vụ sản xuất, cụ thể như sau:

1. Hàng hoá- Số lượng- Xuất xứ- Yêu cầu kỹ thuật (Có đơn hàng và yêu cầu kỹ thuật cụ thể kèm theo thông báo này).

- Hàng hoá phải có CO, CQ.

2. Điều kiện về thời gian giao hàng và địa điểm giao hàng:

- Thời gian giao hàng: Giao hàng trong quý 2/2026.

- Địa điểm giao hàng: Hàng hóa được giao tại Chi nhánh Công ty CP Gang thép Thái Nguyên- Nhà máy Luyện thép (Địa chỉ Tổ dân phố Cam Giá 13, phường Gia Sàng -Tỉnh Thái Nguyên)

3. Thời gian bảo hành thiết bị: Theo tiêu chuẩn của nhà sản xuất nhưng tối thiểu phải từ 12 tháng tính từ thời điểm ký biên bản nghiệm thu.

4. Thời hạn thanh toán: Trong vòng 45 ngày kể từ ngày hoàn thành thủ tục nghiệm thu và xuất hóa đơn tài chính.

5. Các đơn vị tham gia chào giá cạnh tranh phải nộp bằng tiền mặt hoặc chuyển khoản vào tài khoản của TISCO một khoản tiền trị giá 10.000.000 đồng (mười triệu đồng) tiền bảo lãnh chào giá cạnh tranh để bảo vệ TISCO trong trường hợp đơn vị trúng giá nhưng không thực hiện ký hợp đồng hoặc không nộp bảo lãnh thực hiện hợp đồng. TISCO sẽ trả lại khoản tiền này cho những đơn vị không trúng giá trong vòng 07 ngày làm việc sau ngày mở xét chào giá.

- Thông tin tài khoản:

+ 117000023226 - Ngân hàng TMCP Công thương Lưu Xá- Thái Nguyên.

+ 3900000368 - Ngân hàng đầu tư và phát triển Thái Nguyên

6. Bảo lãnh thực hiện hợp đồng: Đơn vị trúng giá, ký hợp đồng phải thực hiện bảo lãnh thực hiện hợp đồng bằng thư bảo lãnh của ngân hàng hoặc bằng tiền mặt với số tiền bảo lãnh tương ứng 5% giá trị hợp đồng.

7. Bảo hành: Bảo lãnh bảo hành bằng thư bảo lãnh của ngân hàng hoặc tiền mặt với số tiền tương ứng 5% giá trị hợp đồng, thời hạn bảo lãnh tối thiểu bằng thời gian bảo hành cộng (+) thêm 03 tháng tính từ ngày ký biên bản nghiệm thu.

Kính mời Nhà cung cấp có năng lực, kinh nghiệm chào giá gói vật tư, phụ tùng với các điều kiện và nội dung yêu cầu của TISCO nêu trên.

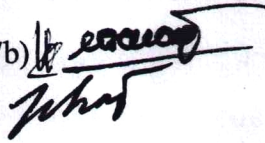
- Báo giá gửi về TISCO trước 10h ngày **23 / 4 /2026** (Yêu cầu báo giá có chữ ký và đóng dấu của Giám đốc Doanh nghiệp, để trong phong bì kín có niêm

phong, ngoài phong bì ghi rõ chào giá cạnh tranh dây đồng mềm lò điện). TISCO sẽ không xét những báo giá không đáp ứng được các điều kiện của TISCO và báo giá gửi về sau thời gian yêu cầu.

- Liên hệ: Tổ vật tư xuất nhập khẩu- Phòng KHKD- TISCO.

Nơi nhận:

- Các khách hàng
- Lưu VT, KHKD (VT XNK-7b)



KT. TỔNG GIÁM ĐỐC
PHÓ TỔNG GIÁM ĐỐC
Trần Thái Dũng



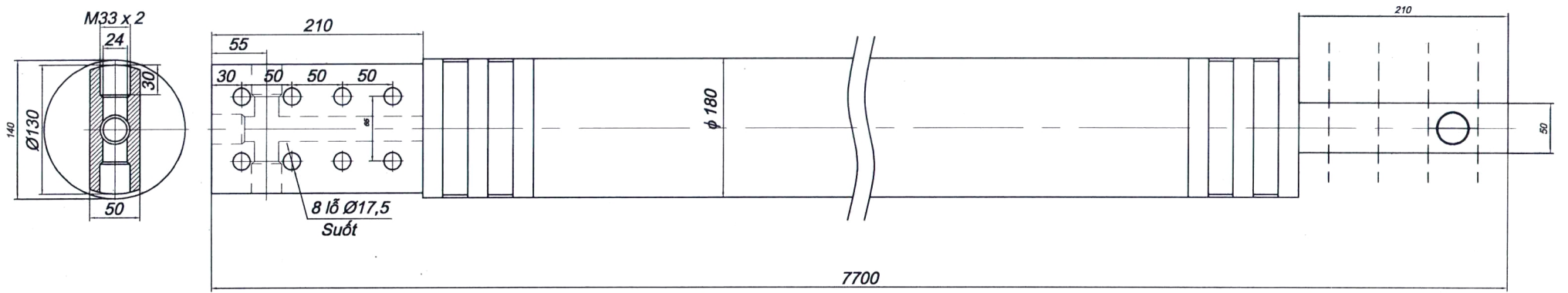
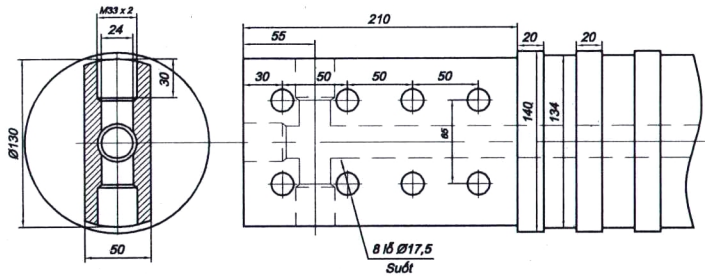
TỔNG CÔNG TY THÉP VN-CTCP
CÔNG TY CỔ PHẦN
GANG THÉP THÁI NGUYÊN

CỘNG HÒA XÃ HỘI CHỦ NGHĨA VIỆT NAM
Độc lập – Tự do – Hạnh phúc

ĐƠN HÀNG VẬT TƯ PHỤ TÙNG VÀ CÁC YÊU CẦU KỸ THUẬT

(Theo thông báo số: **207** /TB-GTTN, ngày **15** /**4** /2026)

STT	Tên vật tư - Phụ tùng	Mã ký hiệu- Số bản vẽ Thông số kỹ thuật	ĐVT	Số lượng	Xuất xứ	Ghi chú
1	Dây đồng mềm	- Tổng chiều dài L=7700 mm - Tiết diện dây đồng dẫn điện S=4000 mm ² - Vỏ cao su chịu nhiệt, chịu áp lực nước đến 1MPa - Kích thước đầu cốt đồng theo bản vẽ: LĐ2-DC	Sợi	01	Châu Á	Vị trí sử dụng: Lò điện 30 tấn

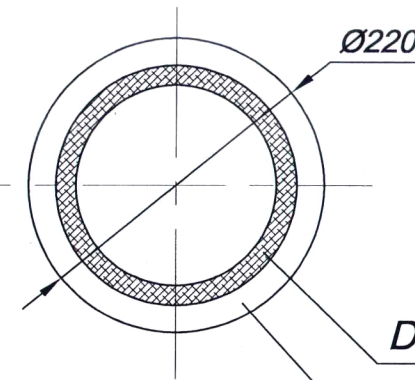
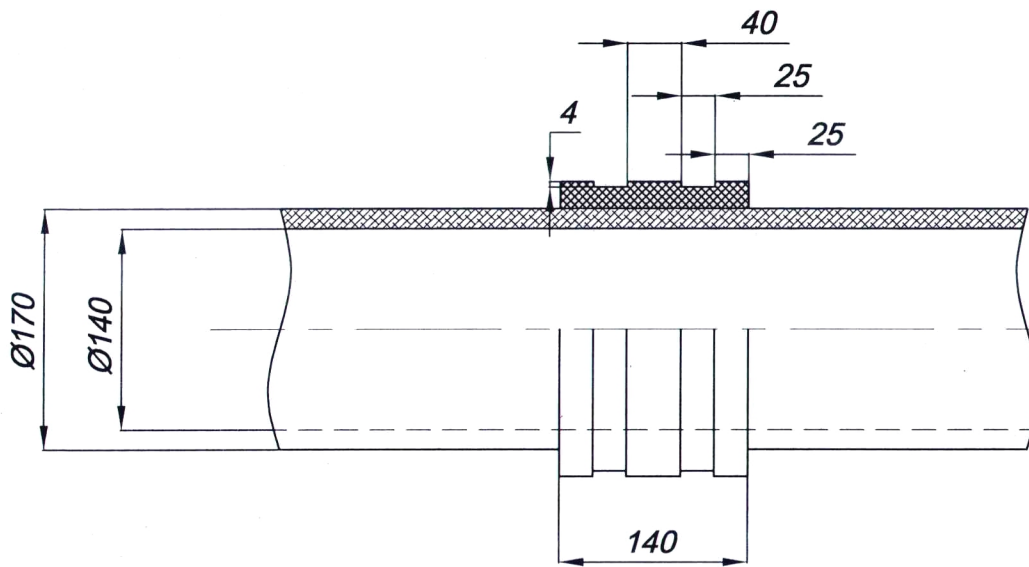
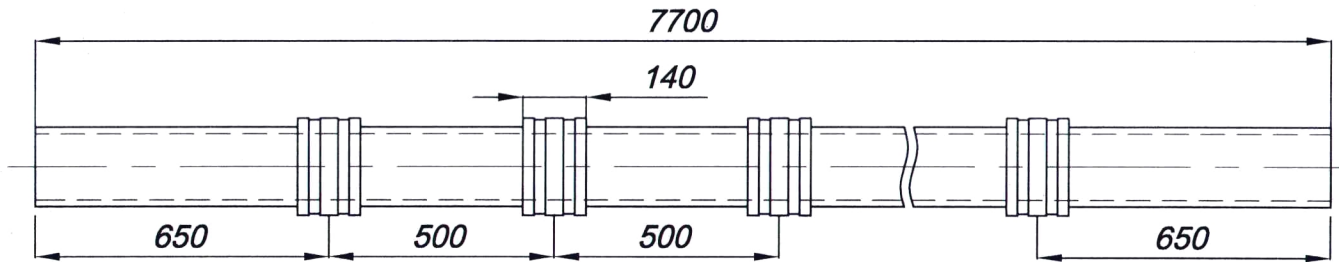


YÊU CẦU KỸ THUẬT:

- Vỏ dây: Ống cao su chịu áp lực nước đến 1Mpa
Có gân chống va đập
- Lõi dây: Tiết diện dây đồng dẫn điện: 4000 mm²
Có dây thép chịu lực
- Đầu cốt: Kích thước theo bản vẽ



NHÀ MÁY TẾ X		LÒ ĐIỆN SCCS			
Duyệt	Bùi Trọng Bắc	DÂY ĐỒNG MỀM S=4000 L=7700	LĐ2-DC		
K. Tra	Phạm Quang Lưu		S lượng	Tr. lượng	Tỷ lệ
Vẽ	Nguyễn Vũ Thái	VẬT LIỆU:- VỎ: CAO SU CHỊU NHIỆT - ĐẦU CỐT: ĐỒNG ĐỎ - LÕI: ĐỒNG ĐỎ, DÂY THÉP CHỊU LỰC			



Dây cốt ống chịu lực

Vòng cao su bảo vệ

YÊU CẦU KỸ THUẬT:

- Ống chịu áp lực 10Kg/cm²
- Dây cốt ống chịu lực dùng sợi nilông



NHÀ MÁY LUYỆN THÉP		LÒ ĐIỆN SCCS			
Duyệt	Bùi Trọng Bắc	ỐNG CAO SU CẤP MỀM LÒ ĐIỆN SCCS SỐ 2	LĐ2-VCM		
K. Tra	Phạm Quang Lư		S. lượng	Tr. lượng	Tỷ lệ
Vẽ	Nguyễn Vũ Thái	Vật liệu: CAO SU CHỊU NHIỆT			