

Thái Nguyên, ngày **19** tháng 9 năm 2024

## THÔNG BÁO

### Về việc mời cung cấp vật tư

Công ty Cổ phần Gang thép Thái Nguyên (TISCO) có nhu cầu mua thiết bị phụ tùng dự phòng cho sản xuất với nội dung sau:

1. Tên hàng hóa, quy cách, số lượng, chất lượng:

STT	Tên vật tư - Quy cách	Số lượng (Cái)	Đơn trọng	Ghi chú
1.	Trục cán $\Phi 370 \times 600 \times 1597$ - Độ cứng: 60-65 HS.	26	~ 630 kg/cái	Trục trơn dùng chung các giá cán K9-K12
2.	Trục cán $\Phi 370 \times 600 \times 1597$ - Độ cứng: 67-73 HS.	26	~ 630 kg/cái	Trục trơn dùng chung các giá cán K13-K16
3.	Trục cán $\Phi 370 \times 600 \times 1597$ - Độ cứng: ~76 HS.	12	~ 630 kg/cái	Trục trơn dùng cho giá cán thành phẩm D22-D32

- Quy cách, các yêu cầu về kỹ thuật, vật liệu, chất lượng... xem bản vẽ kèm theo.

- Xuất xứ: Trung Quốc

- Đơn trọng: Đơn trọng nêu trong bản vẽ là khối lượng lý thuyết. Khối lượng thực tế được xác định qua cân khi giao hàng.

2. Bảo hành: Hàng hóa được bảo hành theo tiêu chuẩn của nhà sản xuất. Hàng hóa phải có giấy chứng nhận chất lượng (CQ) của nhà sản xuất và chứng nhận xuất xứ (C/O) do Phòng thương mại và công nghiệp nước sản xuất phát hành.

3. Phương thức giao hàng: Giao hàng trên phương tiện vận chuyển tại kho Chi nhánh Công ty CP Gang thép Thái Nguyên - Nhà máy Cán thép Thái Nguyên (tổ 13, phường Cam Giá, thành phố Thái Nguyên).

4. Thời hạn thanh toán: Thanh toán trả chậm trong vòng 45 ngày.

5. Thời gian giao hàng: Trong tháng 12/2024.

6. Các nhà cung cấp tham gia chào giá phải nộp vào tài khoản của TISCO khoản tiền với giá trị **100.000.000 đồng (Một trăm triệu đồng)** để bảo vệ TISCO trong trường hợp đơn vị trúng giá nhưng không thực hiện ký hợp đồng hoặc ký hợp đồng nhưng không phát hành bảo lãnh thực hiện hợp đồng. Đối với các đơn vị không trúng chào giá, TISCO sẽ hoàn lại khoản tiền đặt cọc này trong thời hạn 7 ngày làm việc kể từ sau ngày mở xét chào giá.

- Tài khoản:

+ 117000023226 – Ngân hàng TMCP Công thương Lưu Xá- Thái Nguyên.

+ 3900000368- Ngân hàng đầu tư và phát triển Thái Nguyên



7. Điều kiện về bảo lãnh thực hiện hợp đồng:

Bảo lãnh thực hiện hợp đồng: Sau khi có kết quả xét chào giá cạnh tranh, đối với nhà cung cấp trúng giá, khi ký hợp đồng sẽ phải mở bảo lãnh thực hiện hợp đồng với số tiền bằng 5% giá trị hợp đồng (bằng tiền mặt hoặc bảo lãnh qua ngân hàng), TISCO sẽ không chịu bất kỳ khoản lãi suất nào từ số tiền bảo lãnh này.

Kính mời các nhà cung cấp có năng lực tham gia chào giá các loại vật tư với các điều kiện và nội dung yêu cầu của TISCO nêu trên.

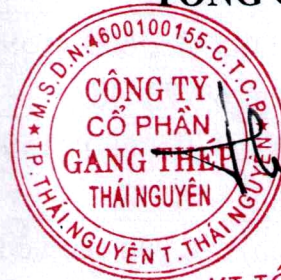
Báo giá gửi về Văn phòng TISCO trước 10h00 ngày **24 /9/2024** (Yêu cầu báo giá có chữ ký và dấu của Giám đốc đơn vị, để trong phong bì kín có niêm phong, ngoài phong bì phải ghi rõ "*Chào giá cạnh tranh: Trục cán – Nhà Máy Cán thép Thái Nguyên*"). TISCO sẽ không xét những báo giá không đáp ứng được các điều kiện về bảo lãnh đặt cọc và báo giá gửi về sau thời gian yêu cầu.

- Thời gian TISCO mở xét chào giá cạnh tranh: 10h ngày **24 /9/2024**.
- Địa chỉ liên hệ: Tổ 13 - Phường Cam Giá - Thành phố Thái Nguyên.
- Điện thoại: 0208.3832.236

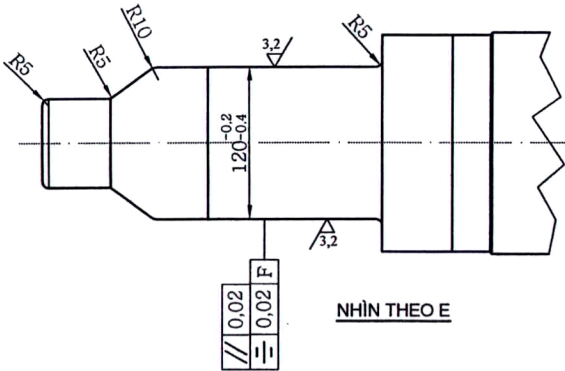
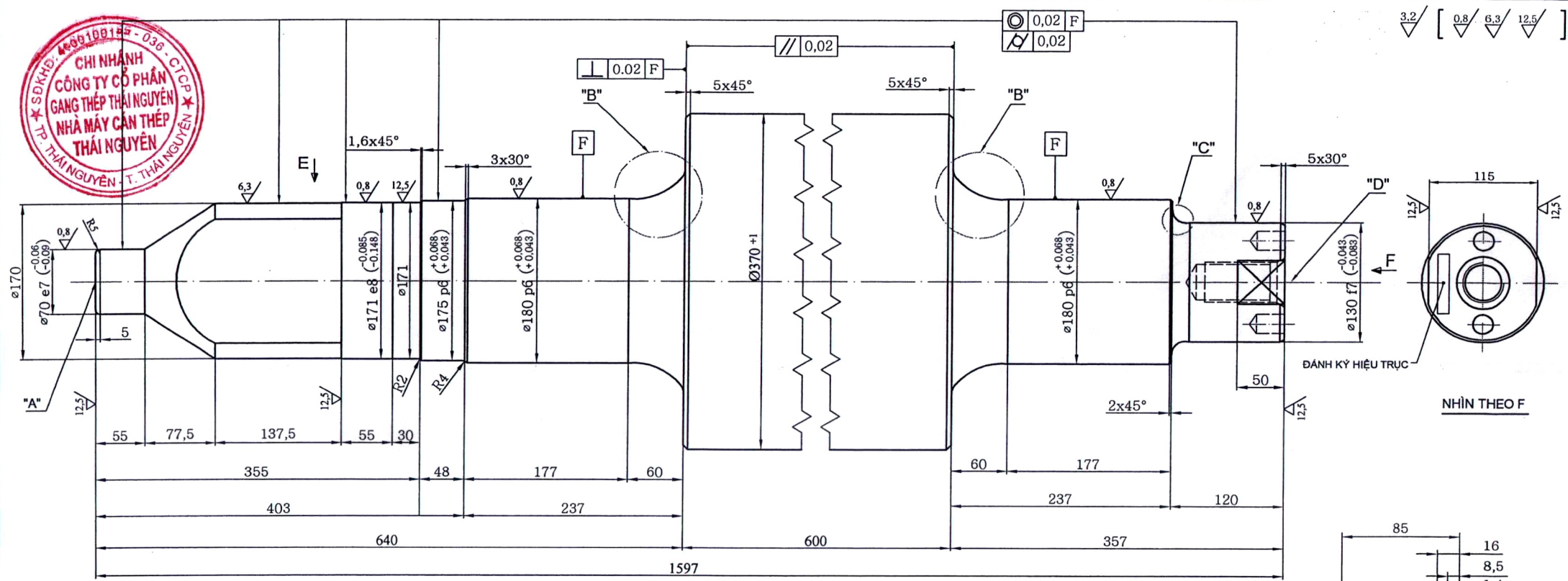
**Nơi nhận:**

- Các khách hàng;
- Lưu: VT, KHKD. (VT XNK-7b) *ocung*

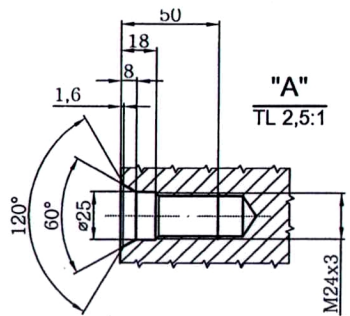
**TỔNG GIÁM ĐỐC**



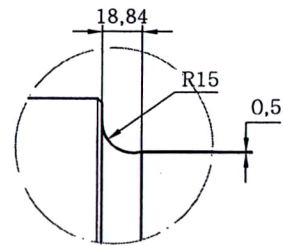
**KT. TỔNG GIÁM ĐỐC  
PHÓ TỔNG GIÁM ĐỐC  
Hà Tuấn Hưng**



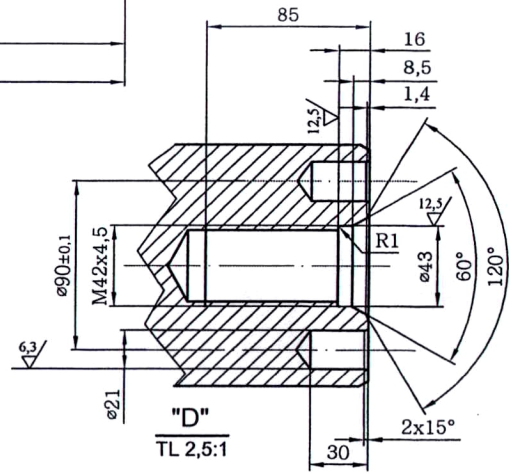
NHÌN THEO E



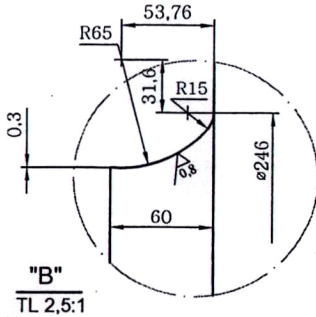
"A"  
TL 2,5:1



"C"  
TL 2,5:1



"D"  
TL 2,5:1



"B"  
TL 2,5:1

TT	Loại trục cán	Vật liệu	Thân trục			Cổ trục Bền uốn-Rf N/mm <sup>2</sup>	Chiều sâu lớp làm việc mm
			Độ cứng HSC	Bền uốn-Rf N/mm <sup>2</sup>	Bền kéo-Rf N/mm <sup>2</sup>		
1	TC370-1	SGAI (Nodular Aricular cast Iron)	60~65	1200~1300	550~650	min 300	≥ 60
2	TC370-2	SGAI (Nodular Aricular cast Iron)	67~73	1050~1150	500~600	min 280	≥ 60
3	TC370-3	SGBI (Nodular Aricular cast Iron Bainitic-Martensitic structure)	~76	~700	~400	min 200	≥ 60

CHI NHANH CÔNG TY CP GANG THÉP TN NHÀ MÁY CÁN THÉP THÁI NGUYÊN			DÂY CHUYỂN CÁN THÉP 300.000 TẤN NĂM		
G.đốc			GIÁ CÁN 4334		
pG.đốc	Nguyễn Xuân Phương	<i>[Signature]</i>	TC 370		
Tr. Phòng	Nguyễn Tuấn Anh	<i>[Signature]</i>	S.lượng	K.lượng	Tỷ lệ
K.Tra					
Vẽ	Nguyễn Đức Hùng	<i>[Signature]</i>	Số tờ	Tờ số	
T.Kế		10.9.2024			

TRỤC CÁN Ø370