

THÔNG BÁO
Về việc mời cung cấp vật tư

Công ty cổ phần gang thép Thái Nguyên (TISCO) có nhu cầu mua vật tư phục vụ sản xuất, cụ thể như sau:

1. Quy cách- Chất lượng- Số lượng- Xuất xứ hàng hóa

TT	Tên hàng quy cách	ĐVT	Số lượng	Thời gian giao hàng	Xuất xứ
1.	Chụp vừa cửa gió lò cao số 2. Bản vẽ: VN02T12-3	Cái	05	Tháng 12/ 2022	Trung Quốc
2.	Chụp vừa cửa gió lò cao số 3. Bản vẽ: VV-450-03	Cái	06		
3.	Chụp nhỏ mắt gió Φ85 nghiêng 7° lò cao số 2. Bản vẽ: MGN-85-02	Cái	15		
4.	Chụp nhỏ mắt gió Φ105 nghiêng 7° lò cao số 3. Bản vẽ: MGN-105-03	Cái	06		

2. Bảo hành: Hàng hóa được bảo hành theo tiêu chuẩn của nhà sản xuất. Hàng hóa phải có giấy chứng nhận chất lượng (CQ) của nhà sản xuất và chứng nhận xuất xứ (C/O) do Phòng thương mại và công nghiệp nước sản xuất phát hành.

3. Địa điểm giao hàng: Hàng được giao tại kho bãi Chi nhánh Công ty CP Gang thép Thái Nguyên- Nhà máy Luyện Gang (Địa chỉ: Tổ 13- Phường Cam Giá-TP Thái Nguyên).

4. Thời hạn thanh toán: Thanh toán trả chậm trong vòng 30 ngày.

5. Các đơn vị tham gia chào giá cạnh tranh phải nộp bằng tiền mặt hoặc chuyển khoản vào tài khoản TISCO một khoản tiền với trị giá 60.000.000 đồng (Sáu mươi triệu đồng) để bảo vệ TISCO trong trường hợp đơn vị trúng giá nhưng không thực hiện ký hợp đồng hoặc ký hợp đồng nhưng không phát hành bảo lãnh thực hiện hợp đồng. Đối với các đơn vị không trúng chào giá, TISCO sẽ trả lại khoản tiền này trong vòng 07 ngày làm việc sau ngày mở xét chào giá.

- Tài khoản:

+ 117000023226 – Ngân hàng TMCP Công thương Lưu Xá- Thái Nguyên.

+ 39010000000368- Ngân hàng đầu tư và phát triển Thái Nguyên

6. Điều kiện về bảo lãnh thực hiện hợp đồng:

Bảo lãnh thực hiện hợp đồng: Sau khi có kết quả xét chào giá cạnh tranh, đối với nhà cung cấp trúng giá, khi ký hợp đồng sẽ phải mở bảo lãnh thực hiện hợp đồng với số

tiền bằng 5% giá trị hợp đồng (bằng tiền mặt hoặc bảo lãnh qua ngân hàng), TISCO sẽ không chịu bất kỳ khoản lãi suất nào từ số tiền bảo lãnh này.

Kính mời các nhà cung cấp có năng lực tham gia chào giá vật tư với các điều kiện và nội dung yêu cầu của TISCO nêu trên.

Báo giá gửi về Văn phòng TISCO trước 10h00 ngày 13 / 10 /2022 (Yêu cầu báo giá có chữ ký và dấu của Giám đốc đơn vị, để trong phong bì kín có niêm phong, ngoài phong bì phải ghi rõ *Chào giá cạnh tranh vật tư*). TISCO sẽ không xét những báo giá không đáp ứng được các điều kiện về bảo lãnh đặt cọc và báo giá gửi về sau thời gian yêu cầu.

- Thời gian TISCO mở xét chào giá cạnh tranh: 10h ngày 13 / 10 /2022.
- Địa chỉ liên hệ: Tổ 13 - Phường Cam Giá - Thành phố Thái Nguyên.
- Điện thoại: 02083 833.563.

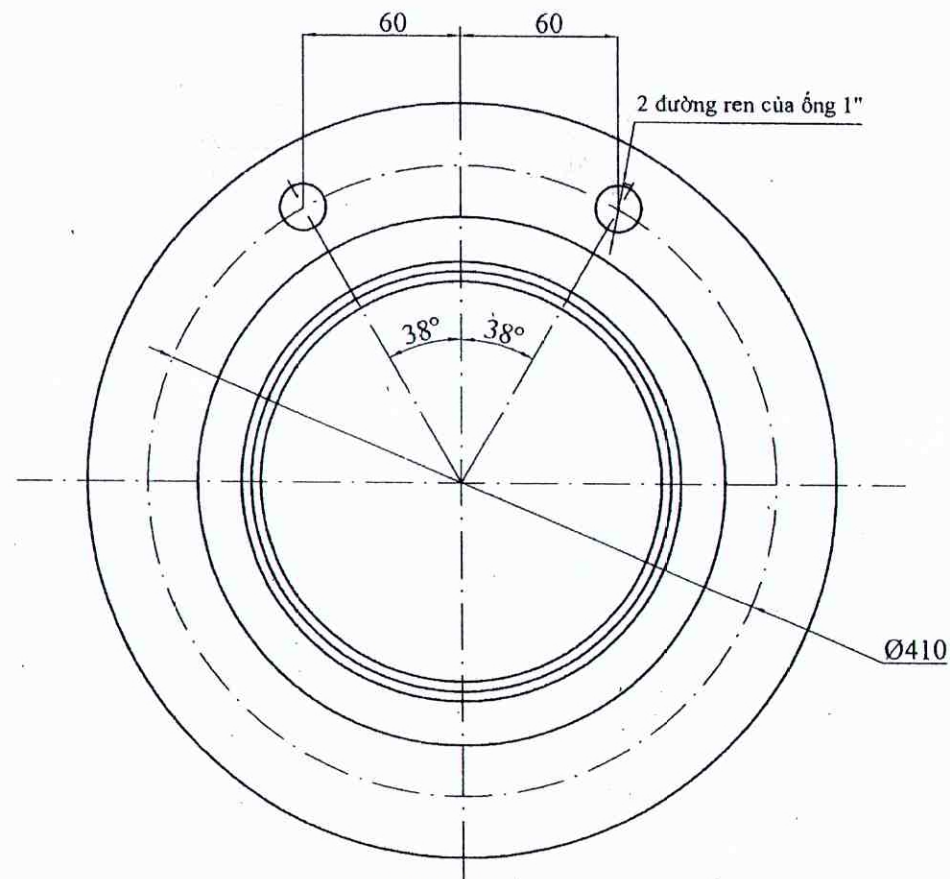
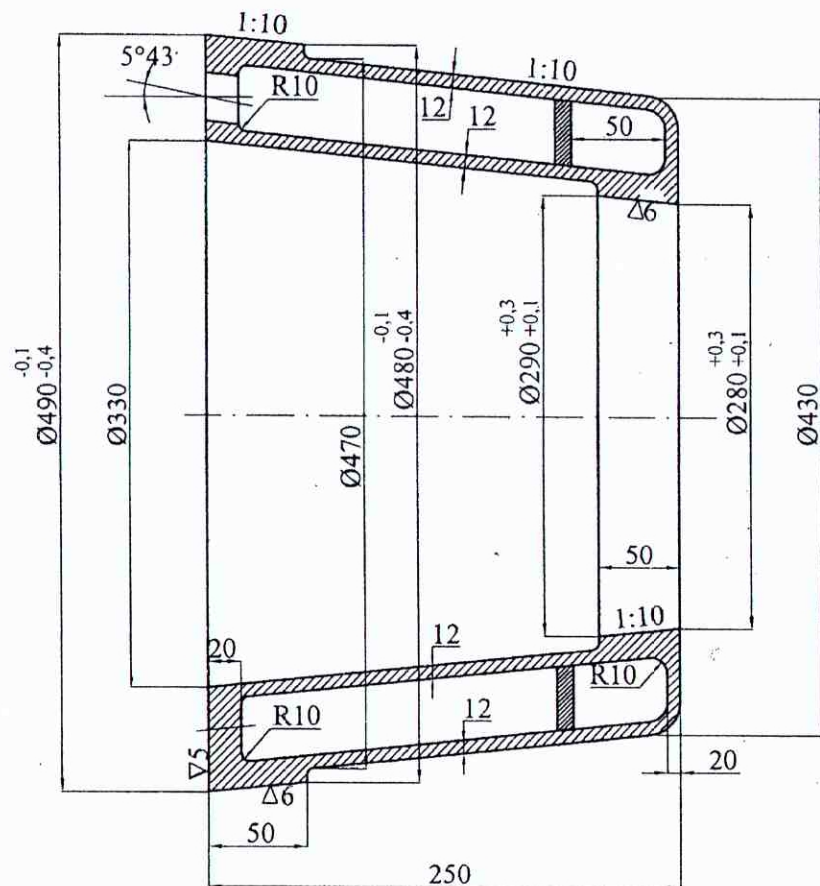
Nơi nhận:

- Các khách hàng;
- Lưu VT, KHKD (VT XNK-7b) *gửi*

TỔNG GIÁM ĐỐC



KT. TỔNG GIÁM ĐỐC
PHÓ TỔNG GIÁM ĐỐC
Trần Quang Tiến

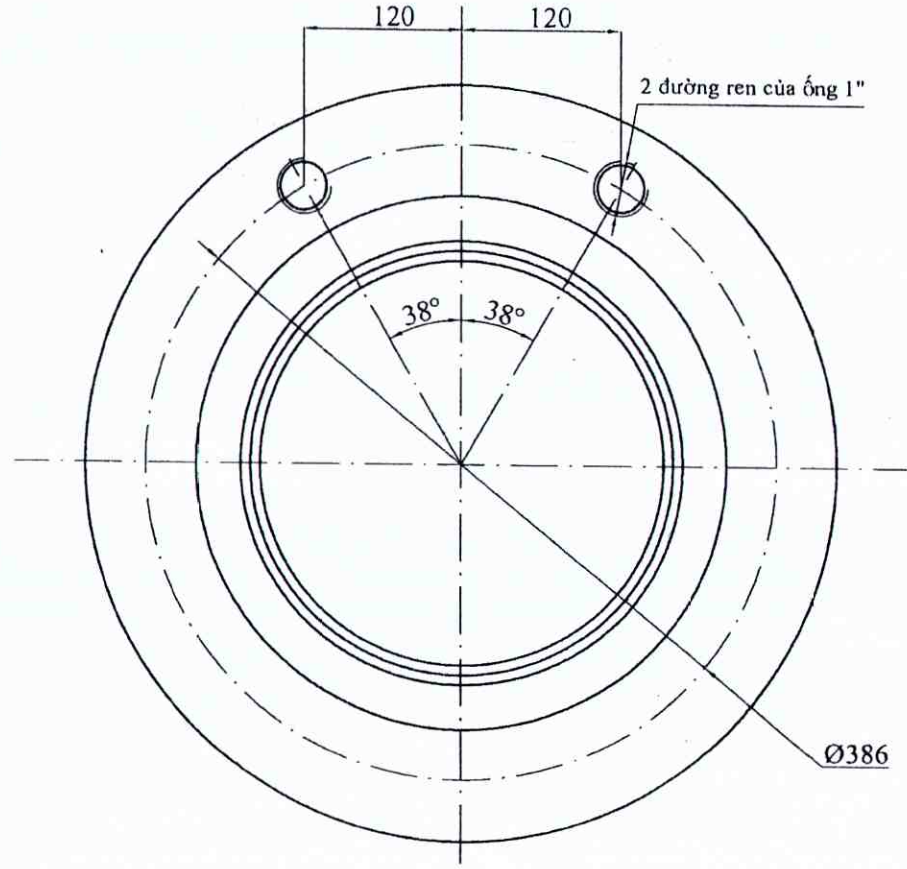
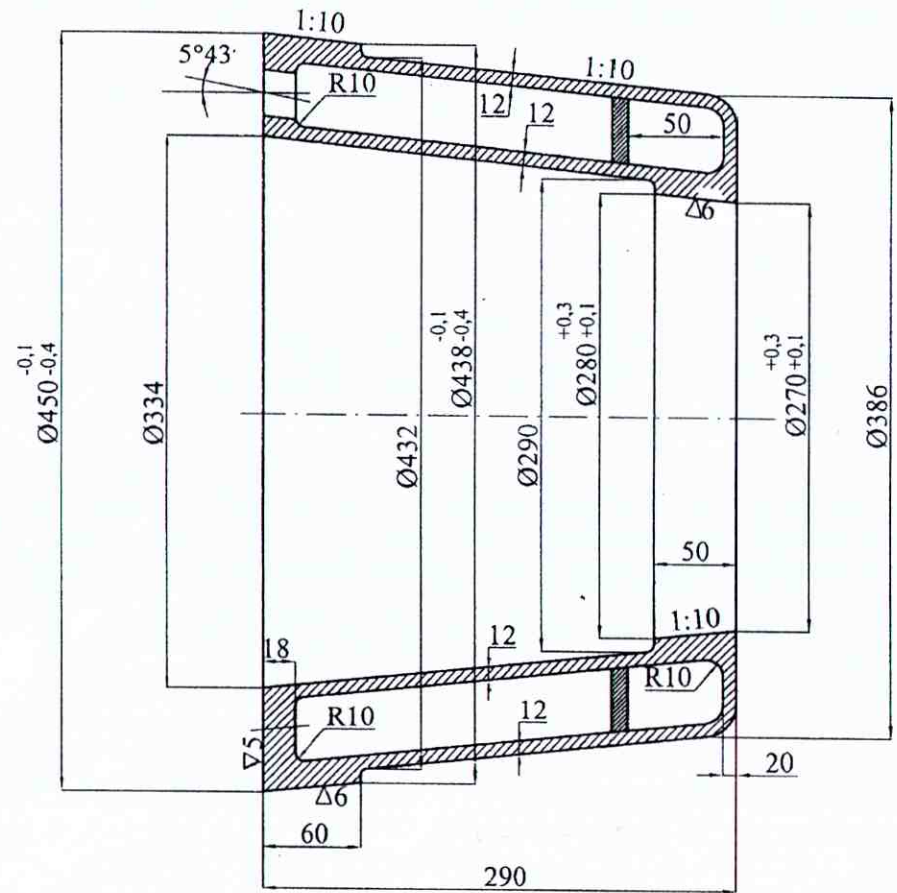


*** Yêu cầu:**

- Sau khi gia công xong vật đúc không cho phép có vết nứt mặt cắt, lỗ nhẵn.
- Tất cả bán kính góc lượn chưa ghi lấy bằng R5.
- Thành phần hóa học của đồng thiếc: Cu=97,8%; Sn=1,5%; Fe= 0,7%.
- Sau khi gia công xong phải thử áp lực nước P=15kg/cm² trong thời gian 30 phút; đồng thời dùng búa tay nặng 0,75kg gõ nhẹ, nếu không có hiện tượng rò nước, đồ mỗ hời là được.

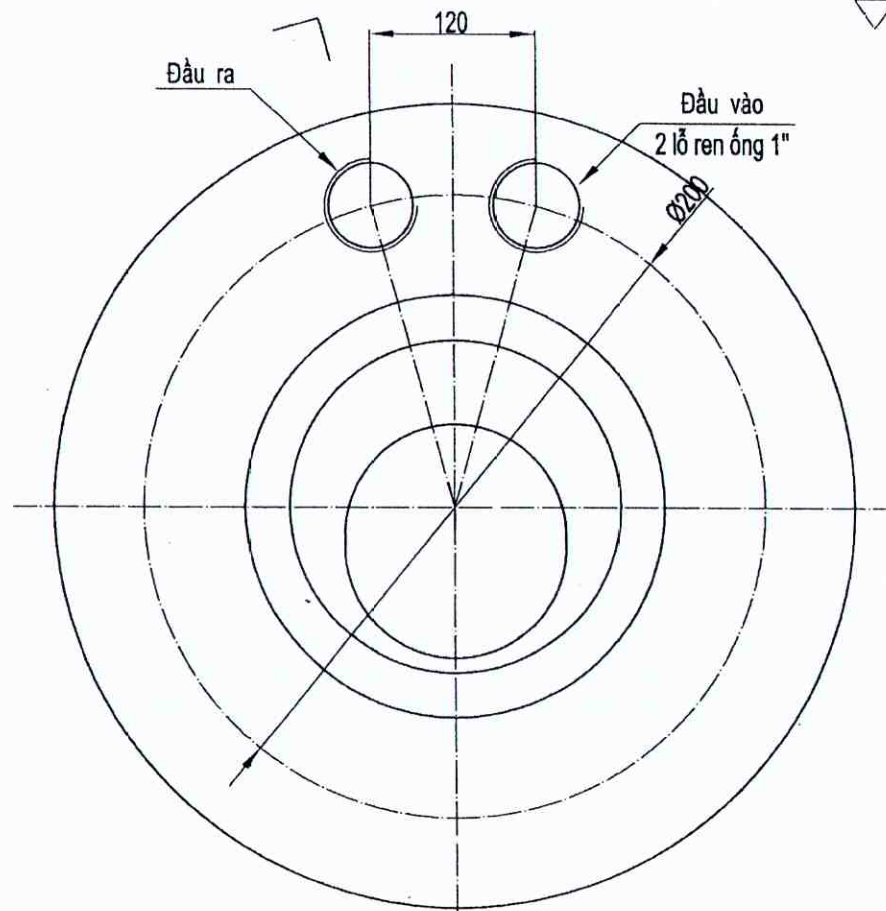
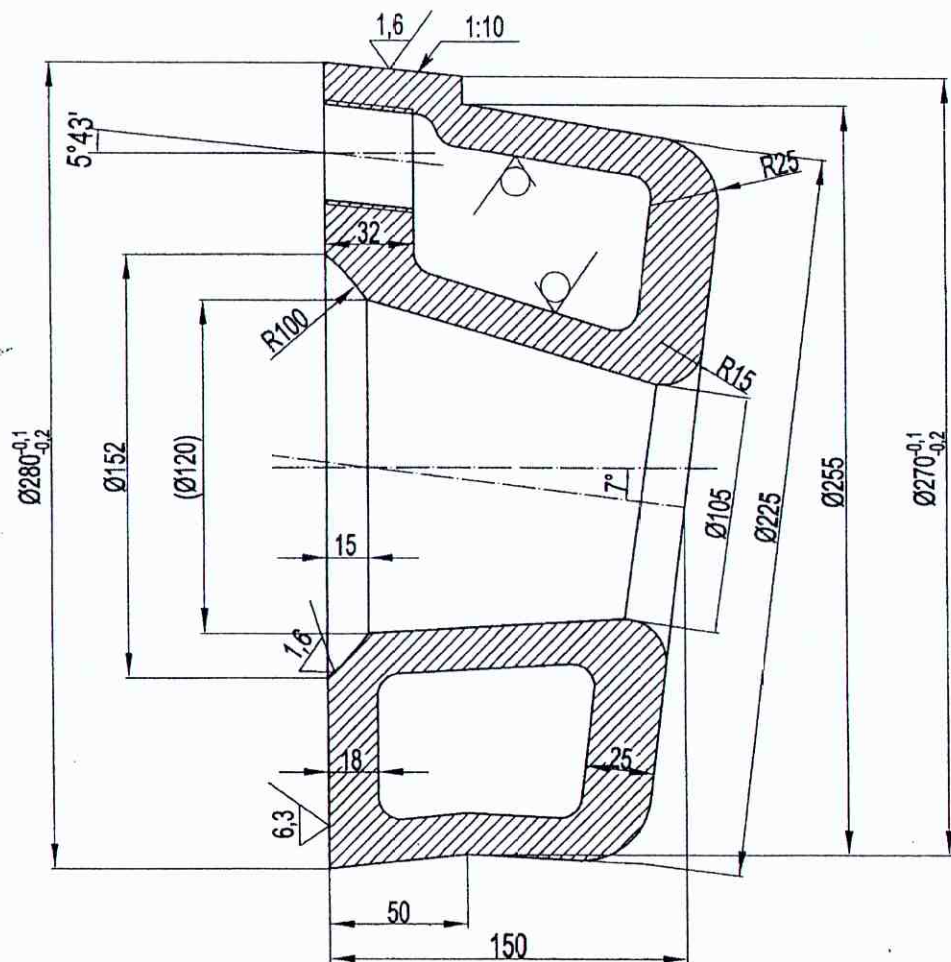


GIÁM ĐỐC		CHỤP VỮA CỬA GIÓ LÒ 2 BV: VN02T12-3		
KIỂM TRA				
NGƯỜI VẼ				
NHÀ MÁY LUYỆN GANG		Vật liệu: đồng thiếc	TL: 110kg/cái	Số tờ: 1
		Mã bản vẽ: VV-490-02		Tờ số: 1



- * Yêu cầu:
- Sau khi gia công xong vật đúc không cho phép có vết nứt mặt cắt, lỗ nhẵn.
 - Tất cả bán kính góc lượn chưa ghi lấy bằng R5.
 - Thành phần hóa học của đồng thiếc: Cu=97,8%; Sn=1,5%; Fe= 0,7%.
 - Sau khi gia công xong phải thử áp lực nước P=15kg/cm² trong thời gian 30 phút; đồng thời dùng búa tay nặng 0,75kg gõ nhẹ, nếu không có hiện tượng rò nước, đổ mồ hôi là được.

GIÁM ĐỐC		Chụp vừa cửa gió lò 3 (Ø450xØ270xL290)	Vật liệu: đồng thiếc Mã bản vẽ: VV-450-03	TL: 86 kg/cái Số tờ: 1 Tờ số: 1
KIỂM TRA				
NGƯỜI VẼ	<i>Phung</i>			
NHÀ MÁY LUYỆN GANG				



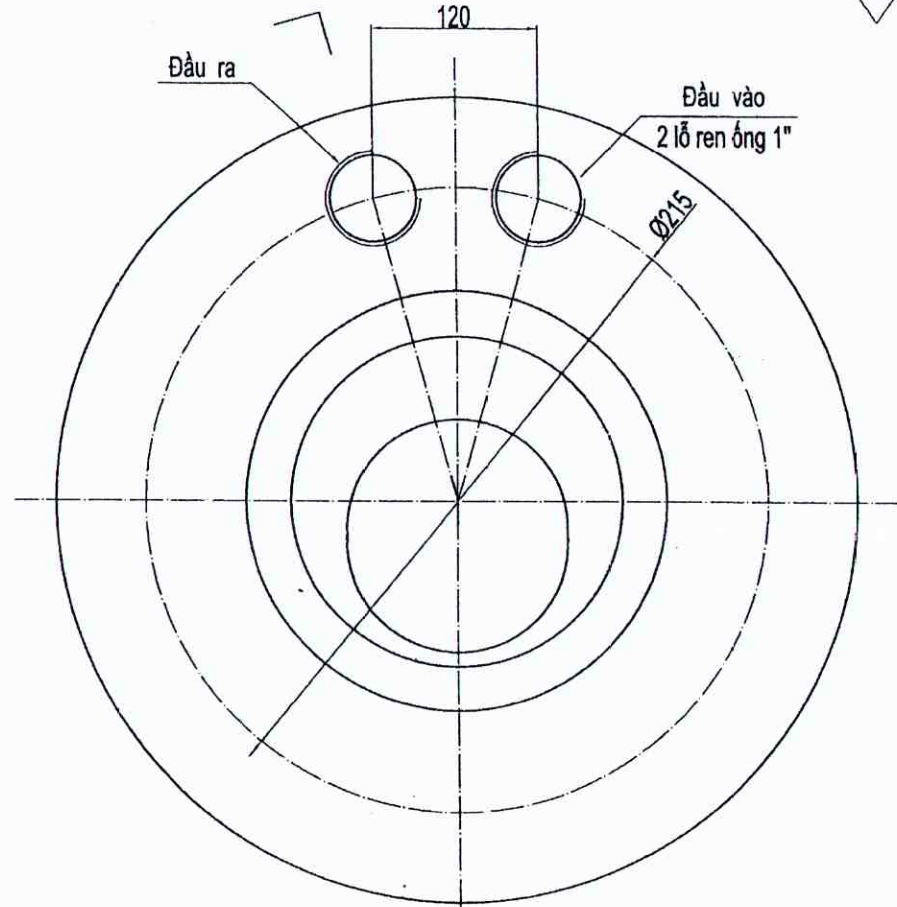
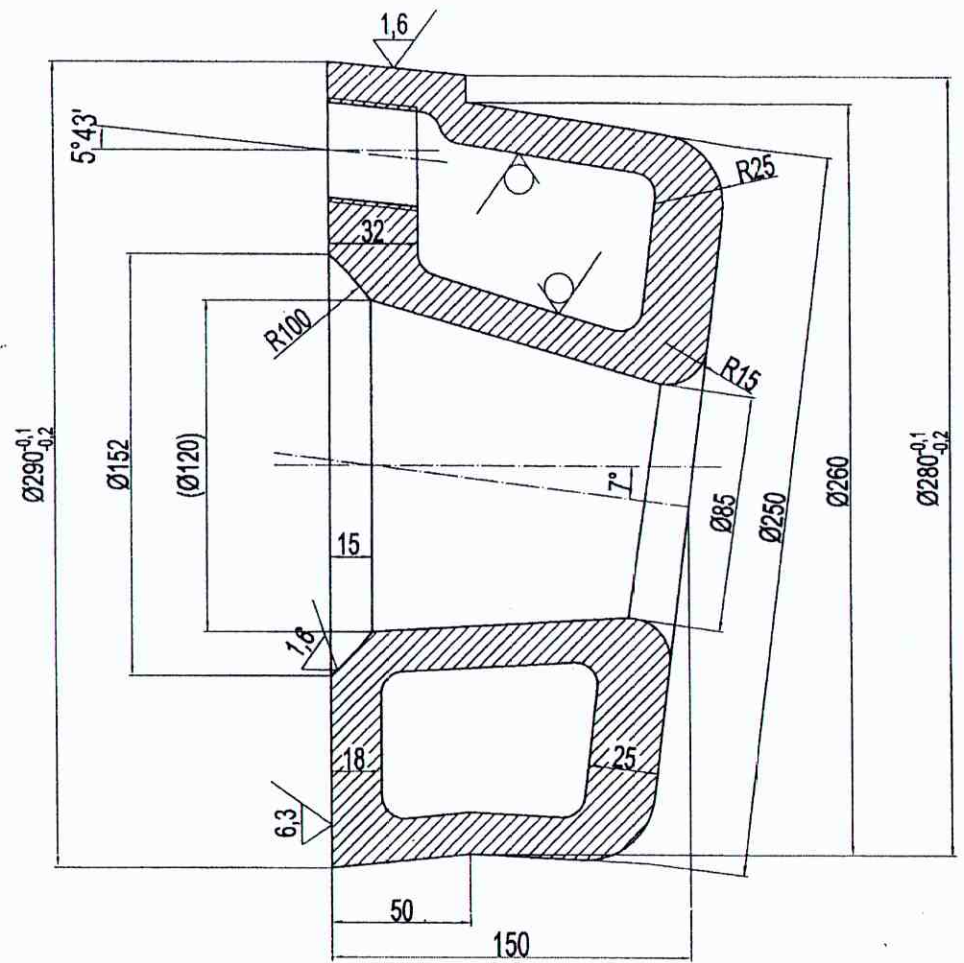
Chỉ dẫn:

- Sau khi gia công xong vật đúc không cho phép có những thiếu sót vết nứt mặt cắt và lỗ nhẵn, tất cả những góc tròn chưa ghi rõ R=4mm.
- Thành phần hoá học của đồng thiếc Cu=97,8%; Sn=1,5%; Fe= 0,7%.
- Sau khi gia công xong phải thử áp lực nước P=15kg/cm², thời gian giữ là 30 phút, đồng thời dùng búa nặng 0,75kg gõ nhẹ nếu không có hiện tượng dò nước và đổ mỡ hôi là được

Lò 3: Ø280xØ105xL150x7°



GIÁM ĐỐC		Chụp nhỏ mắt gió Ø105 nghiêng 7° lò 3		
KIỂM TRA				
NGƯỜI VẼ	<i>Trung</i>			
NHÀ MÁY LUYỆN GANG		Vật liệu:	TL: 34kg	Số tờ: 1
		Mã BV: MGN-105-03		Tờ số: 1



Chỉ dẫn:

- Sau khi gia công xong vật đúc không cho phép có những thiếu sót vết nứt mặt cắt và lỗ nhẵn, tất cả những góc tròn chưa ghi rõ R=4mm.
- Thành phần hoá học của đồng thiếc Cu=97,8%; Sn=1,5%; Fe= 0,7%.
- Sau khi gia công xong phải thử áp lực nước P=15kg/cm², thời gian giữ là 30 phút, đồng thời dùng búa nặng 0,75kg gõ nhẹ nếu không có hiện tượng dò nước và đổ mồ hôi là được



GIÁM ĐỐC		Chụp nhỏ mắt gió Ø85 nghiêng 7° lò 2		
KIỂM TRA				
NGƯỜI VẼ				
NHÀ MÁY LUYỆN GANG		Vật liệu:	TL: 40kg	Số tờ: 1
		Mã BV: MGN-85-02		Tờ số: 1